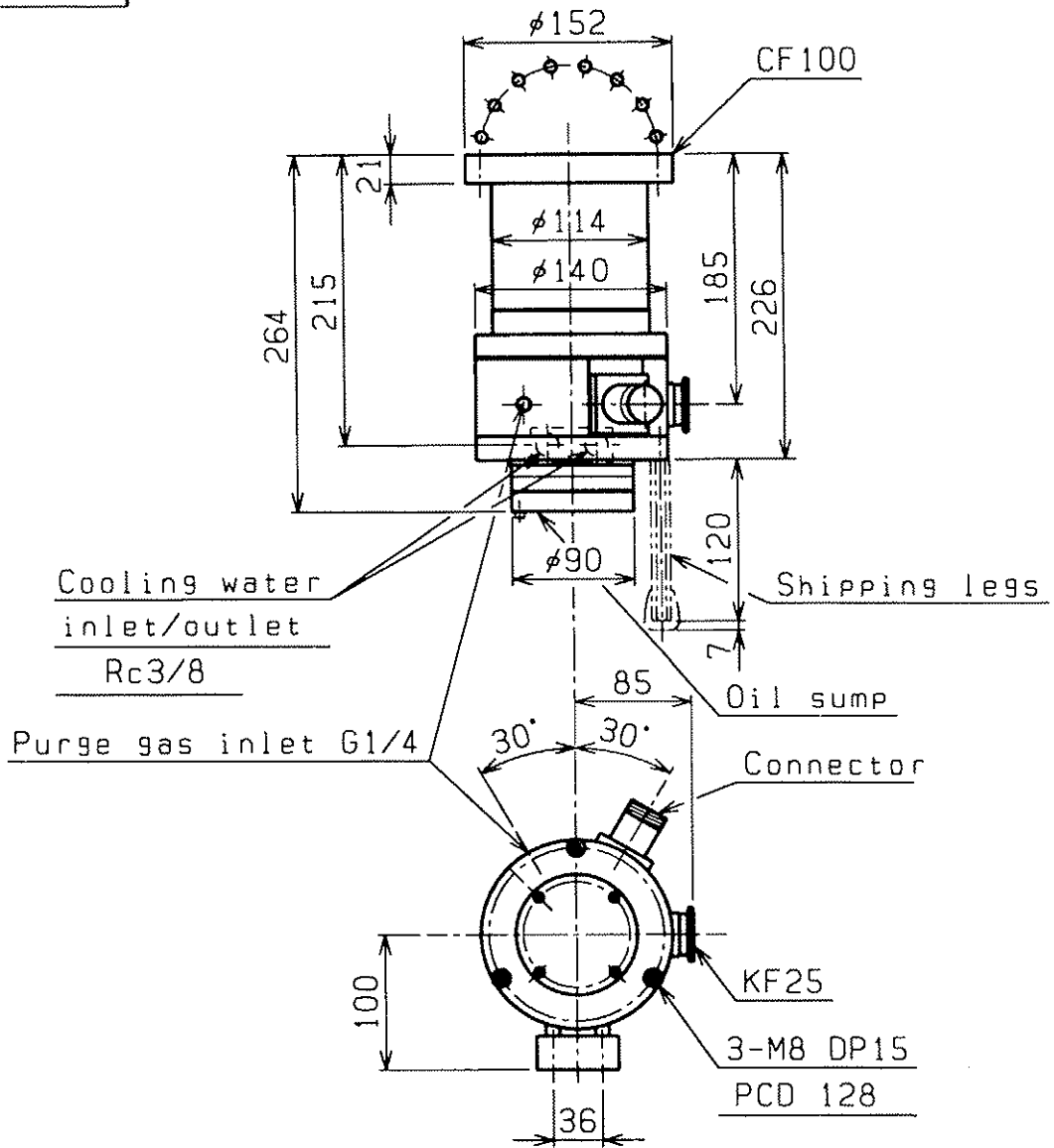


JOB NO.		NO.	DESCRIPTION	MATERIAL	D'TY	DWG. NO.	REMARKS



				TITLE	
				TH162CW	
				Dimensions	
REV. NO.	DATE	DESCRIPTION	DR'N	CH'G	APP' D
②	01.09.14	中Rev記号删除、密封追加、油(蓋)追加	松井	松井	
①	99.01.12	設計訂正。追記。	中辻	松井	井口
CHECKED	APPROVED	NO. OF SET	DATE	OSAKA VACUUM. LTD.	
	井口		'98.03.18	DWG. NO.	
DRAWN	DESIGNED		SCALE	R4 - 13320	
松岸	松岸		1/5		