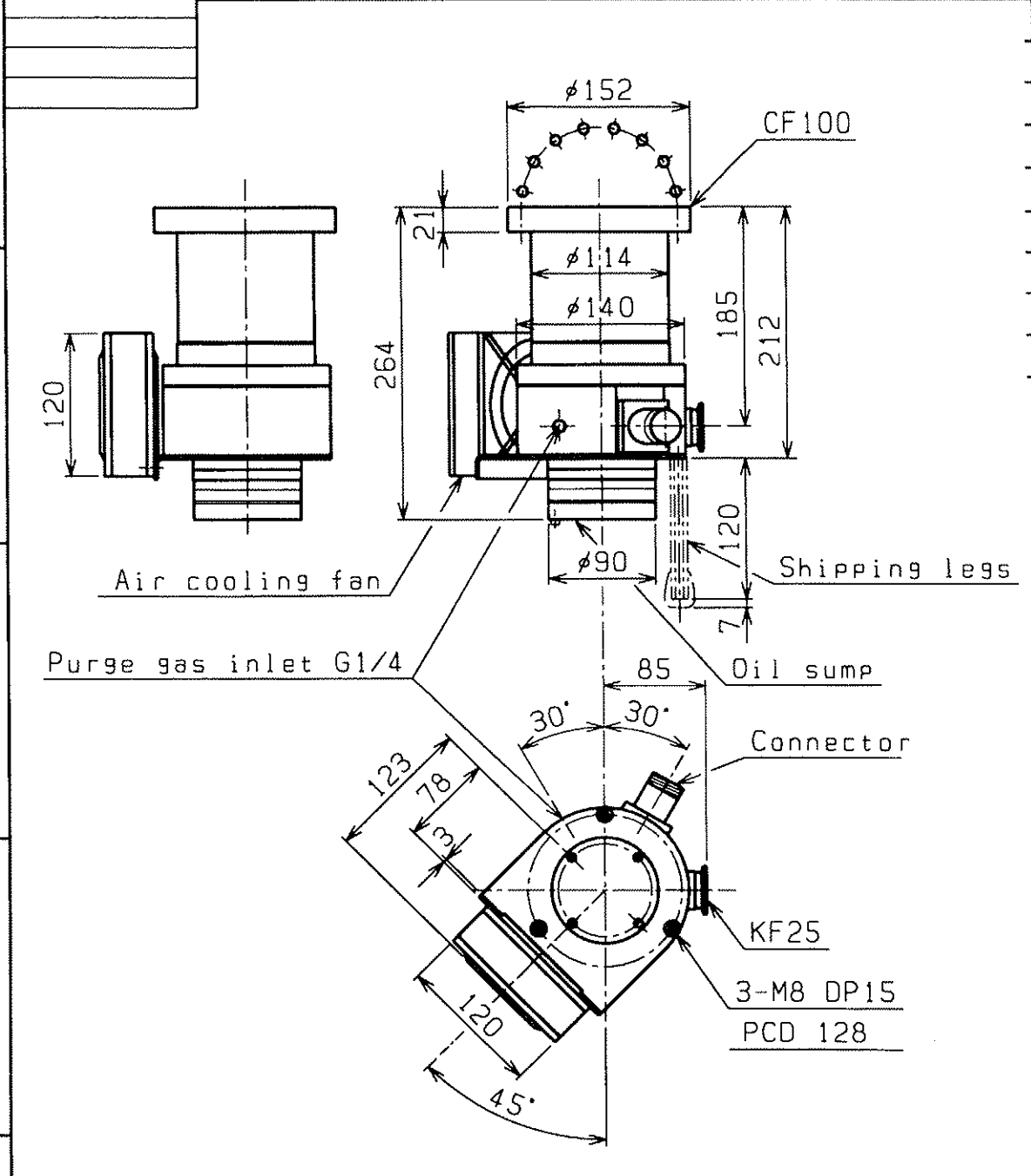


2 Dwg. No. R4 - 13321

JOB NO.	NO.	DESCRIPTION	MATERIAL	Q'TY	DWG. NO.	REMARKS
---------	-----	-------------	----------	------	----------	---------



REV. NO.	DATE	DESCRIPTION	DR'N	CH'D	APP'D
4					
3					
2	01.09.14	Rev.記号除、解除、ファン寸法追加	田中(兼)	名村	名村
1	99.01.12	誤記訂正。追記。	中辻	桜井	井口
CHECKED	APPROVED	NO. OF SET	DATE		
	井口		'98.03.18		
DRAWN	DESIGNED	SCALE		OSAKA VACUUM, LTD.	
名村	名村	1/5		Dwg. No. R4 - 13321	

TITLE
TH162CA
 Dimensions
OSAKA VACUUM, LTD.
 Dwg. No. R4 - 13321